

ПРЕЙСКУРАНТ НА ЭЛЕМЕНТЫ ДЕКОРАТИВНОГО ОГРАЖДЕНИЯ

СТО 23078401-004-2018 изделия бетонные вибропрессованные для дорожного строительства и благоустройства территорий

№	Модель изделия	Наименование	Марка изделия	Габариты изделия, мм			Масса, кг	Штук на поддоне	Цена за 1шт (с НДС), руб.
				длина	ширина	высота			
1		Элемент столба	ЭД-1	300	300	190	27,5	32	395-00
2		Элемент стенки	ЭД-2	330	330	120	14,0	36	295-00
3		Элемент карниза и основания	ЭД-3	500	300	80	30,0	32	380-00

Класс бетона В35 Морозостойкость бетона F200 Истираемость – 0,7 г/см Водопоглощение – 6%

❖ Декоративное ограждение представляет собой сборную конструкцию, состоящую из отдельных бетонных элементов, изготовленных методом вибропрессования.

❖ Основные элементы показаны на принципиальной схеме устройства ограждения.

❖ Сборка элементов производится вручную на клеевые составы для кладки из бетонных изделий. Толщина шва 5-10мм.

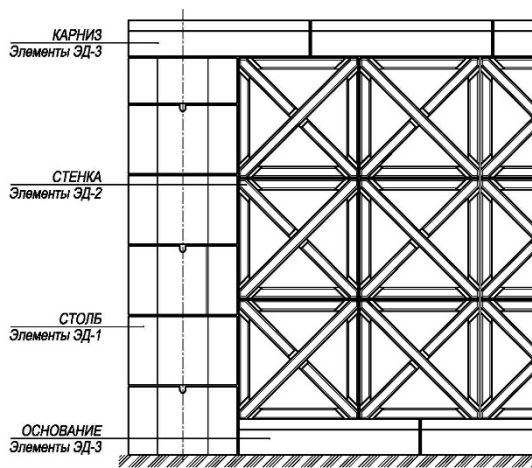
❖ Основные функции конструкции:

Зонирование. Декоративное ограждение является прекрасным разделителем пространства на функциональные зоны.

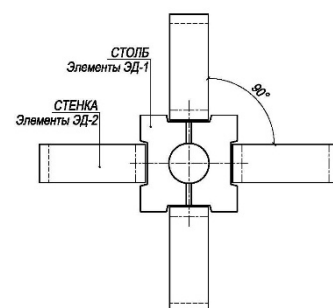
Акцент. Принцип дизайна, который выделяет определенные участки и элементы, создавая интерес и привлекая внимание.

Декорирование. Такой конструкции под силу сделать изящной и красивой даже контейнерные площадки для сбора мусора ☺

ПРИНЦИПАЛЬНАЯ СХЕМА УСТРОЙСТВА ДЕКОРАТИВНОГО ОГРАЖДЕНИЯ



ВАРИАНТЫ УСТАНОВКИ СТЕНКИ ОГРАЖДЕНИЯ



ОГРАЖДЕНИЕ ТЕРРИТОРИЙ



ЭЛЕМЕНТ БЛАГОУСТРОЙСТВА ТЕРРИТОРИИ



ОГРАЖДЕНИЕ КОНТЕЙНЕРНЫХ ПЛОЩАДОК

