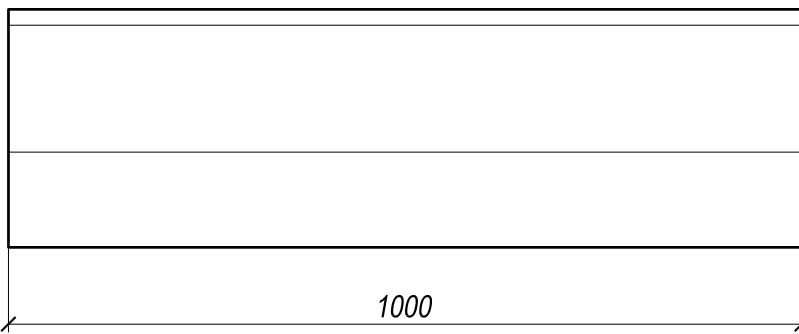
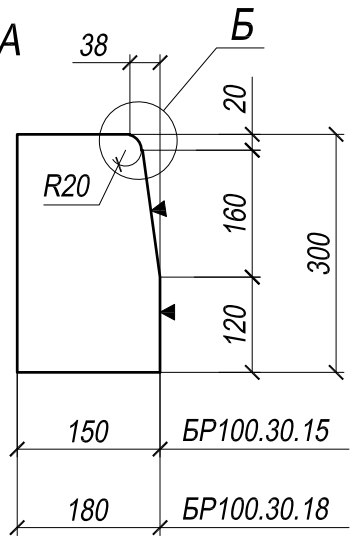


A

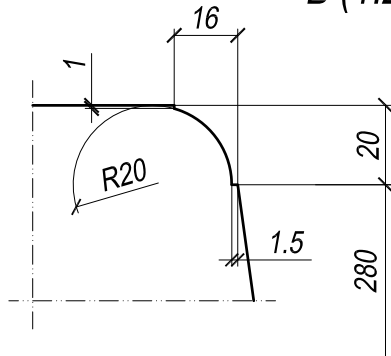


A - A



A

Б (1:2)



Модель изделия

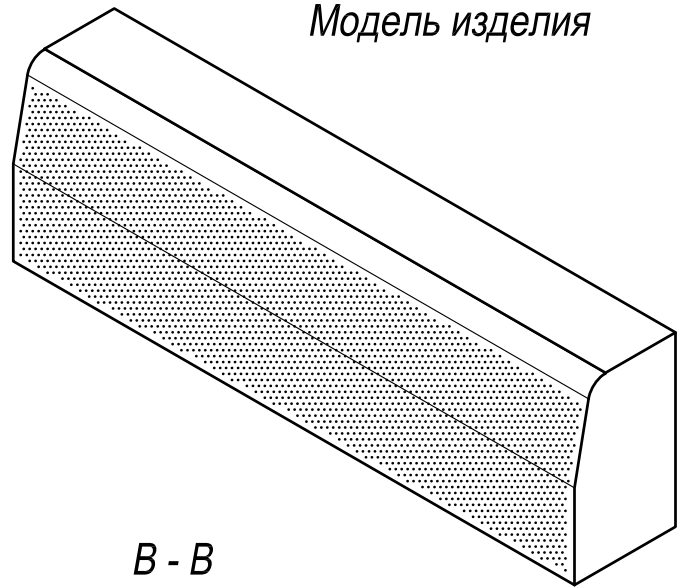
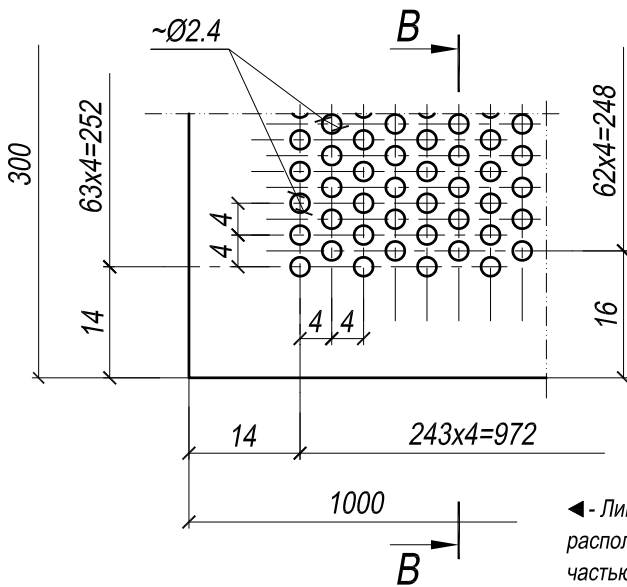
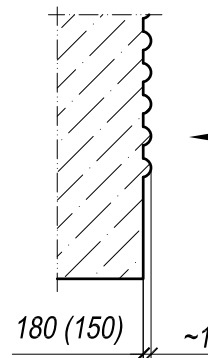


Схема лицевой поверхности. М (1:1)
(технологический рельеф)



В - В



Лицевая поверхность
(технологический рельеф)

◀ Лицевая поверхность (технологический рельеф) - поверхность с симметрично расположенными выступами до 1мм, сформированные при изготовлении, являющиеся частью изделия и не ухудшающие его эксплуатационные свойства.

Взам.инв.№

Подпись и дата

Инв.№ подл.

Изм.	Кол.уч.	Лист	Ндок.	Подпись	Дата
Разработ.					
Проверил					
Т.контр.					
Н.контр.					
Утвердил					

Бортовой камень
БР100.30.18(15)

Стадия	Масса	Масштаб
		1:10
Лист	Листов	

Общий вид

ЭКСПЕРИМЕНТАЛЬНЫЙ
ЗАВОД