



АО «ЭКСПЕРИМЕНТАЛЬНЫЙ ЗАВОД»



195279 Санкт-Петербург
Индустриальный пр.,
д. 44, корп. 1

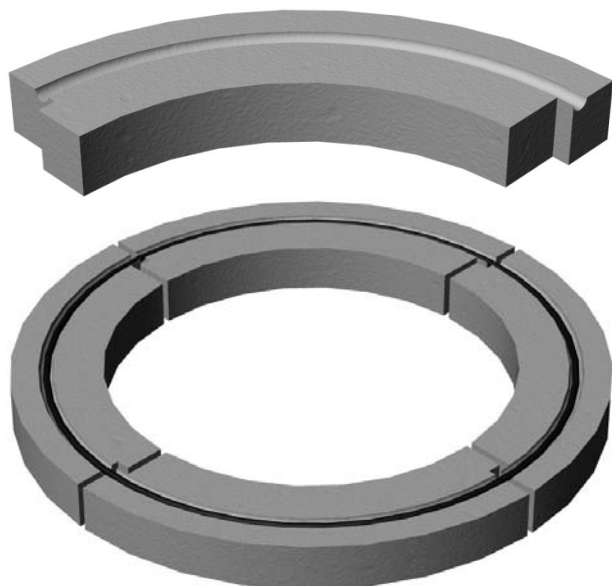


(812) 320-54-34
многоканальный



www.ezavodspb.ru
info@ezavodspb.ru
sales@ezavodspb.ru

ТУ 5855-001-23078401-05 Конструкции бетонные для колодцев канализационных, водопроводных и газопроводных.



Изделия **КО-4** предназначены для регулировки размеров по высоте круглых колодцев подземных инженерных городских коммуникаций: тепловых, газовых, водопроводных, канализационных, кабельных сетей, а также дождеприемников.

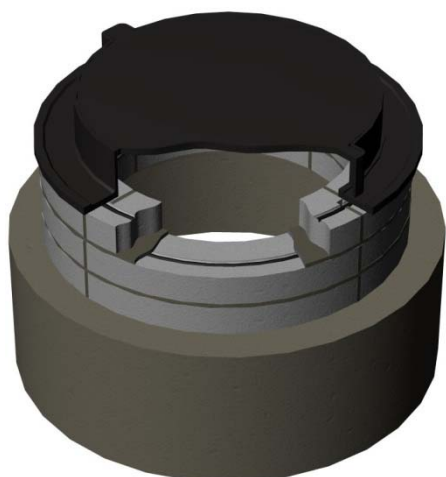
Регулировочное кольцо КО-4 изготавливается из высокопрочного бетона методом вибропрессования на оборудовании и по технологии фирмы MASA-AG (Германия).

Кольцо состоит из 4 элементов. Все элементы соединяются в замок при помощи пазов и гребней, расположенных на торцевых стенках изделий. Между сегментами и рядами изделий укладывается слой раствора. Ряды колец укладываются с горизонтальной перевязкой. При необходимости регулировочное кольцо КО-4 можно армировать, расположив арматуру Ø 5 мм в углублении по периметру изделия.

Использование данного изделия предлагается взамен традиционного железобетонного элемента КО, выпускаемого по **ГОСТ 8020-90**.

Марка изделия	Масса, кг/шт.	Геометрические размеры, мм			Класс бетона	Стоимость комплекта 1 кольцо (4 сегмента).
		Диаметр внешний	Диаметр внутренний	Толщина		
КО-4	11,7	840	580	40,50,60,70	В 35	762-00

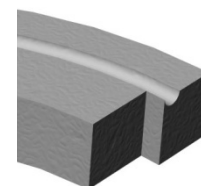
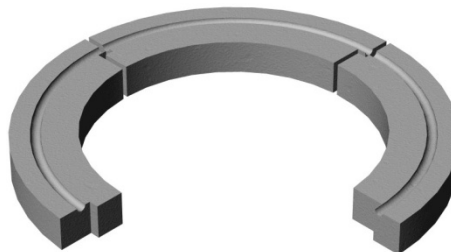
Монтажная схема на использование кольца КО-4, сборка, стыковочный узел.



Преимущества КО-4 перед традиционным изделием КО:

1. Высокая точность геометрических размеров.
2. Высокое качество бетона.
3. Масса изделия позволяет использовать ручной труд.
4. Модуль изделия позволяет вставлять дополнительные элементы (трубы, отводы) без дополнительных работ.
5. Высокая производительность оборудования и гибкая технология производства позволяют в короткие сроки изготовить необходимое количество КО-4, необходимой толщины.

Стыки между сегментами исполняют роль деформационных швов и позволяют конструкции противостоять подвижкам грунтов и другим нагрузкам без образования трещин и разрушения.



Контроль качества продукции проводится ОТК и испытательной лабораторией завода. Свидетельство об аттестации № SP01.01.306.122. **Тел/факс 320-54-34**

Периодические испытания проводятся в
Испытательном Центре строительных материалов СПбГАСУ **тел. 316-40-96**



Сырьевые материалы проходят контроль радиационной безопасности.

Пожалуйста, обращайтесь за консультацией: **e-mail: info@ezavodspb.ru**